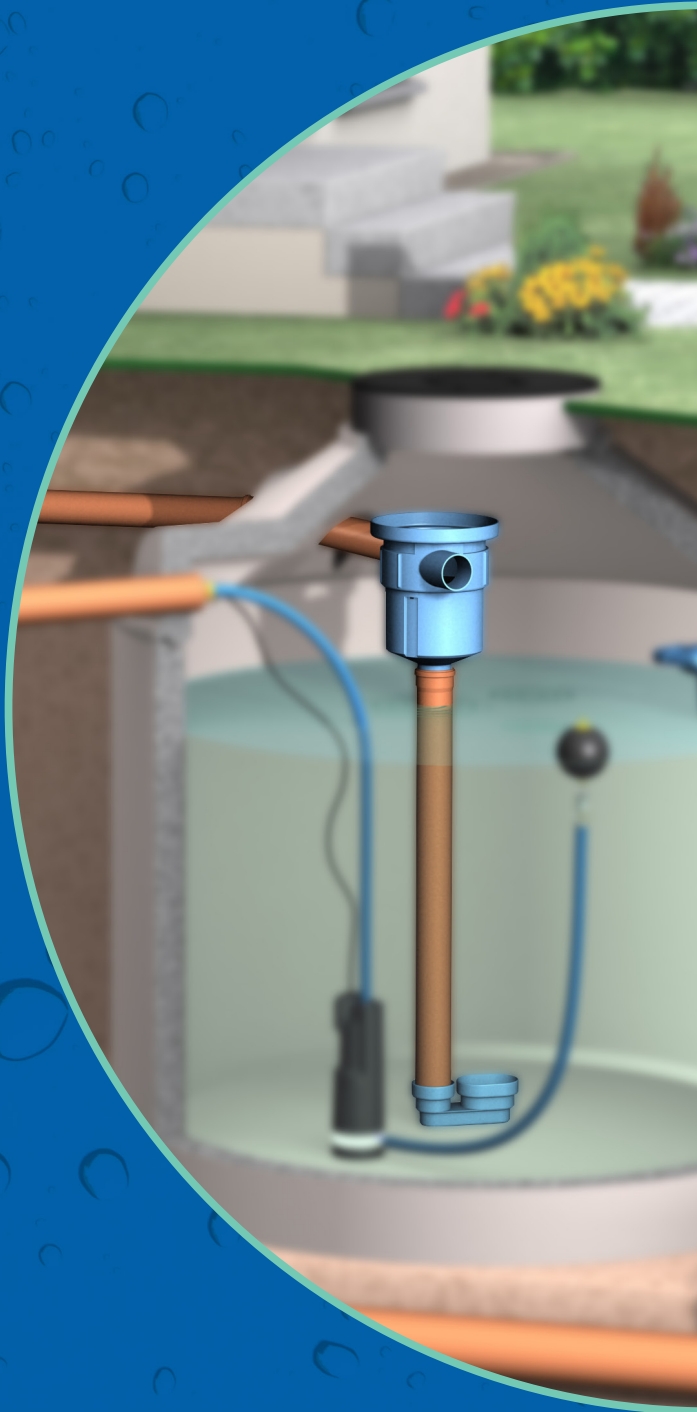


GARTEN- FILTER

MONTAGEANLEITUNG



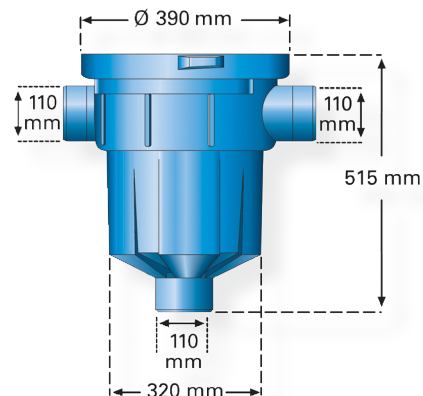
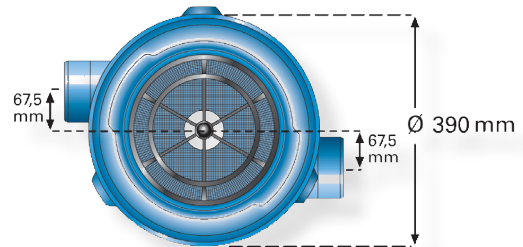
Gartenfilter

MONTAGEANLEITUNG

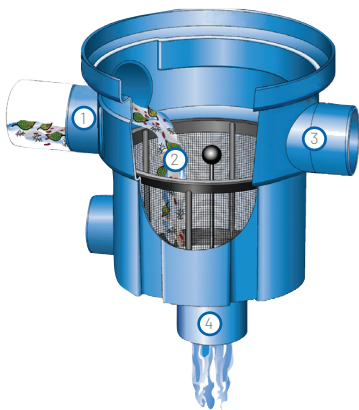
Bitte lesen Sie die Montageanleitung Ihres Regenwasserfilters sorgfältig durch und beachten Sie die Hinweise.

TECHNISCHE ANGABEN

- Anschlusskapazität: 213 m² Dachfläche
- Anschlüsse: DN100
- Maschenweite: 1 mm
- Anwendung: Gartenbewässerung



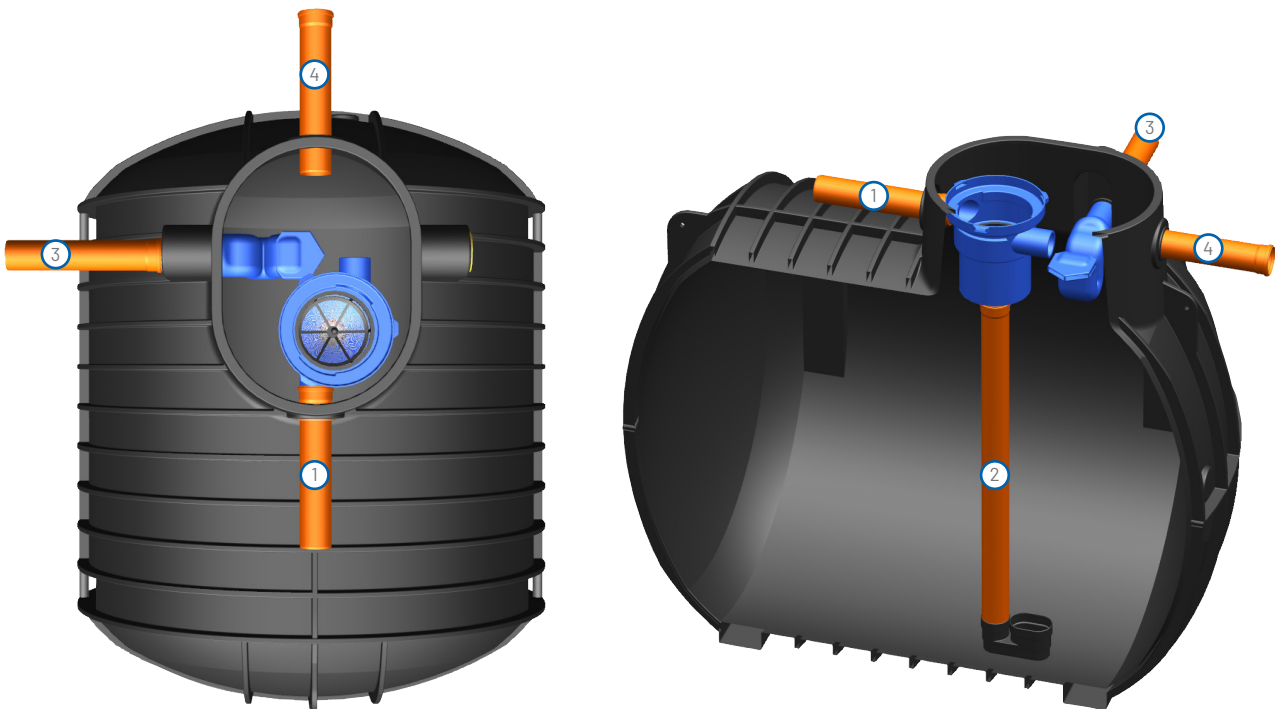
FUNKTIONSWEISE



- ① Das Regenwasser läuft über den Stutzen DN100 zu.
- ② Der Schmutz wird im Kunststoffkorb zurückgehalten, welcher nach Bedarf gereinigt werden muss.
- ③ Stutzen kann als weiterer Zulauf oder als Notüberlauf genutzt werden.
- ④ Gereinigtes Wasser fließt nach unten über einen Stutzen DN100 und über den beruhigten Zulauf in den Regenwasserspeicher.

EINBAU IN DEN KUNSTSTOFFSPEICHER

1. Zulaufrohr DN100 anschließen.
2. Den beruhigten Zulauf mit einem genau abgelängten Rohr (entsprechend der Tankhöhe) am Gartenfilter montieren und den Gartenfilter am Tankzulauf anschließen.
Für ein einfaches Handling den beruhigten Zulauf mit einer selbstschneidenden Schraube (Spax) am Polokalrohr sichern.
3. Das Überlaufsiphon Uno durch die Ablauföffnung des Tanks schieben (Durchsteckdichtung vorher entsprechend umdrehen) und außerhalb an den Kanal bzw. an die Versickerung anschließen.
4. Leerrohr für die Verlegung der Wasser- und Stromversorgung (im Falle einer Tauchpumpe), bzw. des Schwimmerschalters (bei Hauswasserwerken) anschließen.

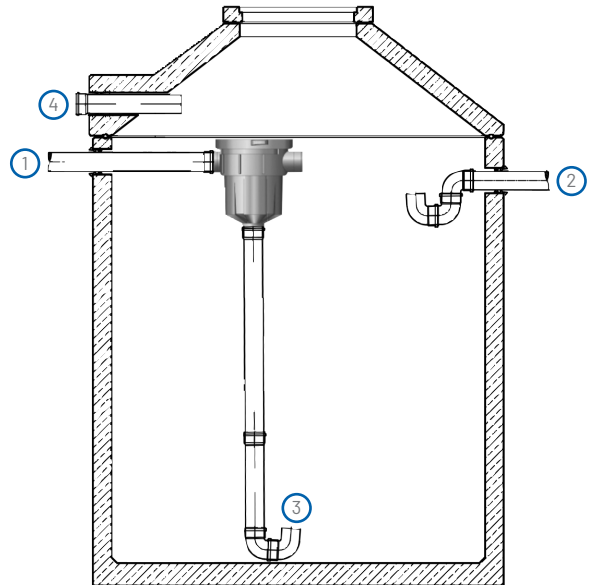
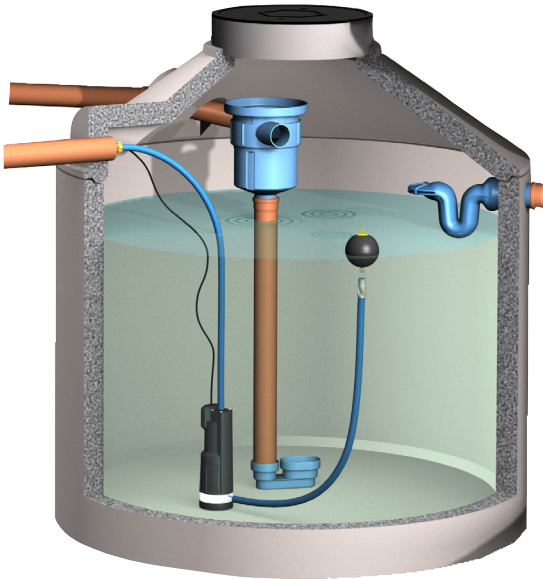


INFO

Der beruhigte Zulauf sorgt innerhalb des Speichers für einen beruhigten Einlauf des Regenwassers, wodurch ein Aufwirbeln von Sedimenten, welche sich bereits am Tankboden abgesetzt haben, verhindert wird. Er dient außerdem gleichzeitig als Abstützung für den Gartenfilter.

EINBAU IN DIE BETONZISTERNE

Der Gartenfilter, das Überlaufsiphon sowie der beruhigte Zulauf sind bereits in unserer Betonzisterne vormontiert. Die gewünschte Lage des Zu- und Ablaufes können bei Bestellung individuell angepasst werden.



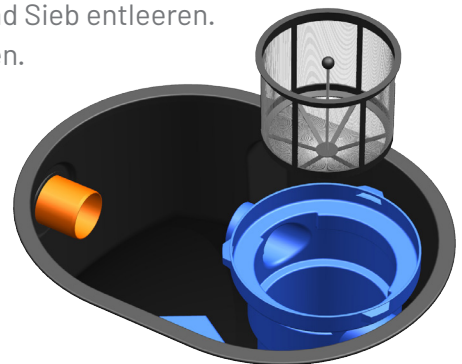
- ① Zulauf Gartenfilter DN100
- ② Ablauf DN100
- ③ Beruhigter Zulauf
- ④ Leerrohr für Stromversorgung, Wasserversorgung, etc.

WARTUNGSHINWEISE

Filterkorb regelmäßig kontrollieren, bei Bedarf entnehmen und Sieb entleeren. Anschließend den Auffangkorb mit Wasser und Bürste reinigen.

GARANTIE

24 Monate (ab Kaufdatum)





SCHLÜSSELBAUER 
ECOTECHNIC

Preise gültig bis auf Widerruf. Abbildungen können vom Original abweichen.
Stand 02/2022; Irrtümer, Satzfehler und Änderungen vorbehalten.

SCHLÜSSELBAUER Ecotechnic GmbH & Co KG
A-4673 Gaspoltshofen, Hörbach 4
Tel. +43 7735 7320-0
support@ecotechnic.at | ecotechnic.at