

Art.-Nr.: 110136

Kernmaterial	Stahl (MSS)
Typ, Klasse	D, I
Farbe	Schwarz
Dübelabstand	330 mm
Schenkellänge	207 mm

Gewicht	1,02 kg
Ummantelung	Kunststoff (PP)
Verpackung	600 Stück/Holzbox
Anwendbare Norm	EN13101

PRODUKTVORTEILE

- vollständige Kunststoffummantelung als Korrosionsschutz
- hohe Auszugskräfte
- kein Funkendurchschlag
- extra breite Auftrittsfläche (300 mm)
- Kunststoff besitzt erhöhte Schlagzähigkeit
- keine scharfen Ecken oder Kanten
- rutschfeste Oberfläche



EINBAU

1) Direkteinrütteln:

- Steigbügel werden mittels Schlüsselbauer Stepmaster in den DE-Kern eingelegt und direkt in das Schachtbauwerk einbetoniert.

2) Einbetonieren von Dübelhülsen:

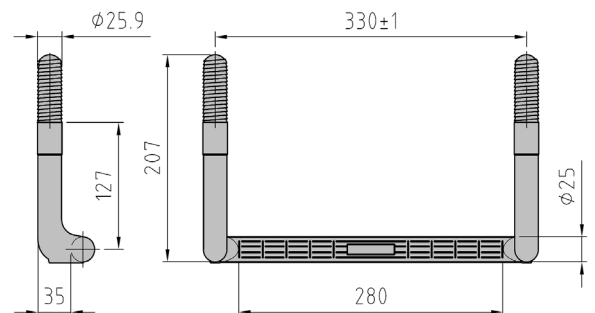
- Dübelhülsen werden, mittels hydraulischer oder magnetischer Dübelhalter im Kern der Schachtform, im richtigen Abstand in das Schachtbauwerk einbetoniert. Bügel werden anschließend eingeschlagen.

3) Maschinelles Vorlochen:

- Mittels Dorne (hydraulische oder magnetische Steigbügelvorlochung im Kern der Schachtform) werden Löcher in das Schachtbauwerk geformt. Bügel werden anschließend eingeschlagen.

4) Händisches Vorlochen (nachträglicher Einbau):

- Löcher werden im Horizontalabstand von 330 mm, mit Durchmesser 25 mm gebohrt, die Bügel werden anschließend eingeschlagen.



Beim Einschlagen der Bügel beachten:

Abwechselnde Schläge in Schenkellänge auf die Frontflächen links und rechts, mit einem rückschlagfreien Gummihammer.