

# DATENBLATT ECOSTEP STEIGBÜGEL AP90

ecostep

Art.-Nr.: 110138

<b>Kernmaterial</b>	Aluminium (ALS)
<b>Typ, Klasse</b>	D, II
<b>Farbe</b>	Blau
<b>Dübelabstand</b>	330 mm
<b>Schenkellänge</b>	207 mm

<b>Gewicht</b>	0,61 kg
<b>Ummantelung</b>	Kunststoff (PP)
<b>Verpackung</b>	600 Stück/Holzbox
<b>Anwendbare Norm</b>	EN13101

## PRODUKTVORTEILE

- vollständige Kunststoffummantelung als Korrosionsschutz
- hohe Auszugskräfte
- kein Funkendurchschlag
- extra breite Auftrittsfläche (300 mm)
- Kunststoff besitzt erhöhte Schlagzähigkeit
- keine scharfen Ecken oder Kanten
- rutschfeste Oberfläche



## EINBAU

### 1) Direkteinrütteln:

- Steigbügel werden mittels Schlüsselbauer Stepmaster in den DE-Kern eingelegt und direkt in das Schachtbauwerk einbetoniert.

### 2) Einbetonieren von Dübelhülsen:

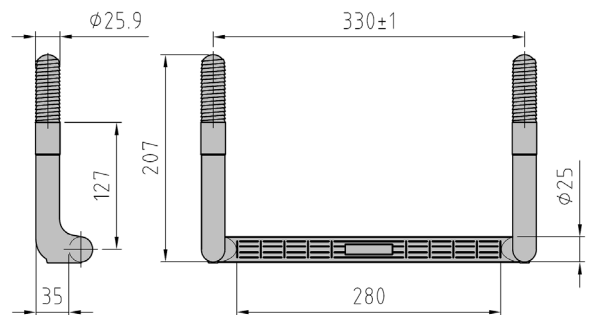
- Dübelhülsen werden, mittels hydraulischer oder magnetischer Dübelhalter im Kern der Schachtform, im richtigen Abstand in das Schachtbauwerk einbetoniert. Bügel werden anschließend eingeschlagen.

### 3) Maschinelles Vorlochen:

- Mittels Dorne (hydraulische oder magnetische Steigbügelvorlochung im Kern der Schachtform) werden Löcher in das Schachtbauwerk geformt. Bügel werden anschließend eingeschlagen.

### 4) Händisches Vorlochen (nachträglicher Einbau):

- Löcher werden im Horizontalabstand von 330 mm, mit Durchmesser 25 mm gebohrt, die Bügel werden anschließend eingeschlagen.



### Beim Einschlagen der Bügel beachten:

Abwechselnde Schläge in Schenkellänge auf die Frontflächen links und rechts, mit einem rückschlagfreien Gummihammer.