

Retentionsdrossel  
muss auf richtige  
Durchflussmenge  
eingestellt werden !

**FILTER:**

wahlweise ein oder zwei Anschlussmöglichkeiten  
max. Dachfläche gesamt 213m<sup>2</sup>

**ZISTERNE:**

Mit Abdeckung Klasse B-125kN erhöht sich die  
Zulauf- und Ablauftiefe und die Gesamttiefe um 45mm.

Mit Abdeckung Klasse C-400kN erhöht sich die  
Zulauf- und Ablauftiefe und die Gesamttiefe um 20mm.

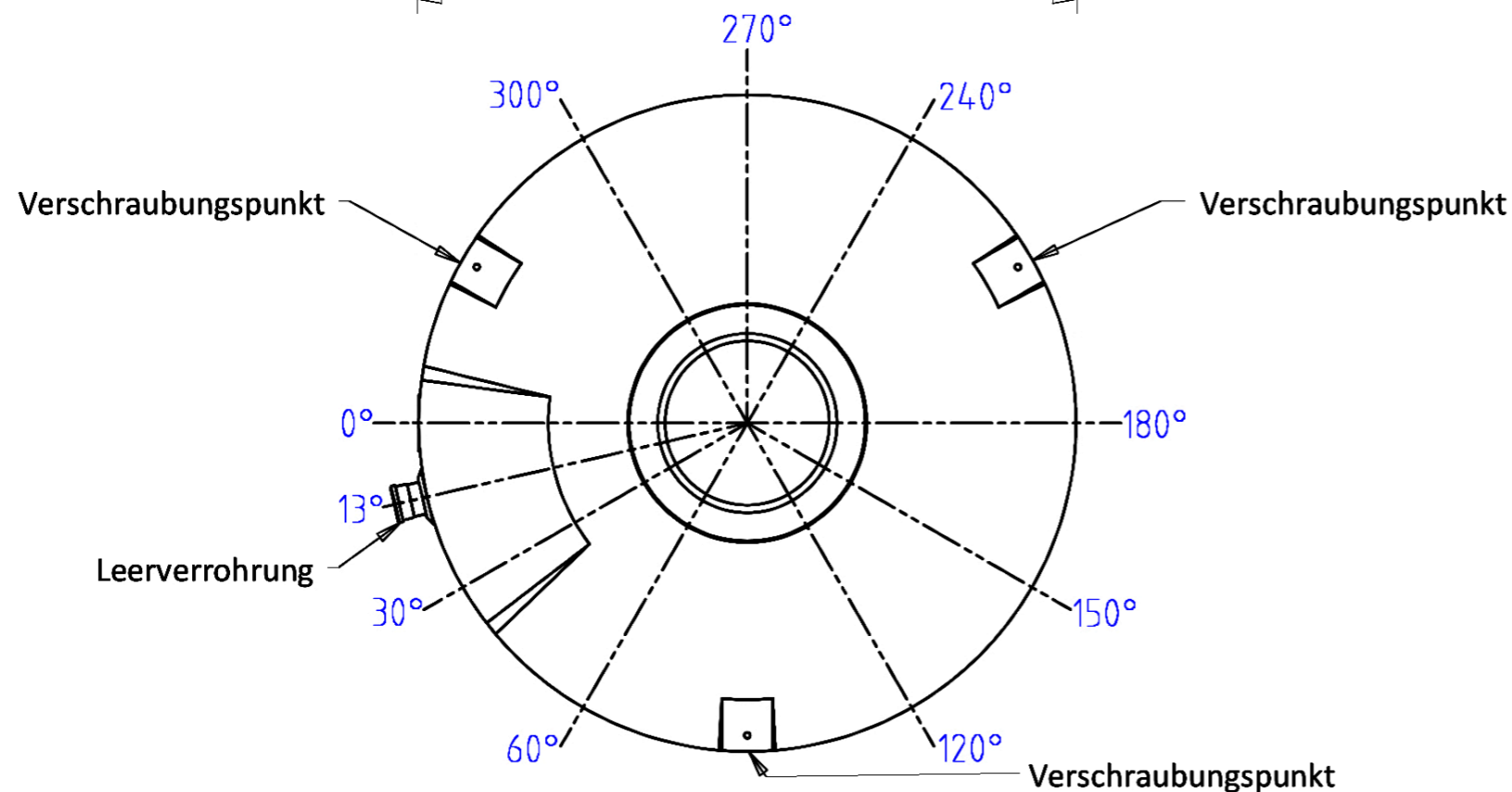
Die Höhen der bauseitigen Mörtelfugen sind mit 10mm  
angenommen. Toleranzen der Betonteile nach DIN 4034.

Zulauf und Ablauf (Standard DN100) können nur an den  
von uns angegebenen blauen Punkten (30° Intervall,  
Verschraubungspunkte ausgenommen) positioniert werden.

Bitte die Lage von Zulauf und Ablauf in der Draufsicht einzeichnen.

**Verfügbare Positionen:**

0°, 30°, 60°, 120°, 150°, 180°, 240°, 270°, 300°



Allgemeintoleranz ISO 2768 mittel			Maßstab	Auftragsnummer	DXF - Kontur	
					Drehen	Fräsen
	Datum	Name	Benennung <b>Retentionsbetonzisterne          Comfort          12500L -RF ohne Nutzv.</b>			
Bearb.		Trauner Florian				
Geprüft						
Norm						
 <small>TECHNOLOGY THAT SEPARATES          Ecotechnic GmbH &amp; Co KG          4673 Gaspolshafen Austria          Tel(+43)7735 7320-0 Fax-58          support@ecotechnic.at          http://www.ecotechnic.at</small>			Gesamtgewicht	Zeichnungsnr. <b>112229</b>		