

Retentionsdrossel muss auf richtige Durchflussmenge eingestellt werden !

FILTER:

wahlweise ein oder zwei Anschlussmöglichkeiten
max. Dachfläche gesamt 213m²

ZISTERNE:

Mit Abdeckung Klasse B-125kN erhöht sich die Zulauf- und Ablauftiefe und die Gesamttiefe um 45mm.

Mit Abdeckung Klasse C-400kN erhöht sich die Zulauf- und Ablauftiefe und die Gesamttiefe um 20mm.

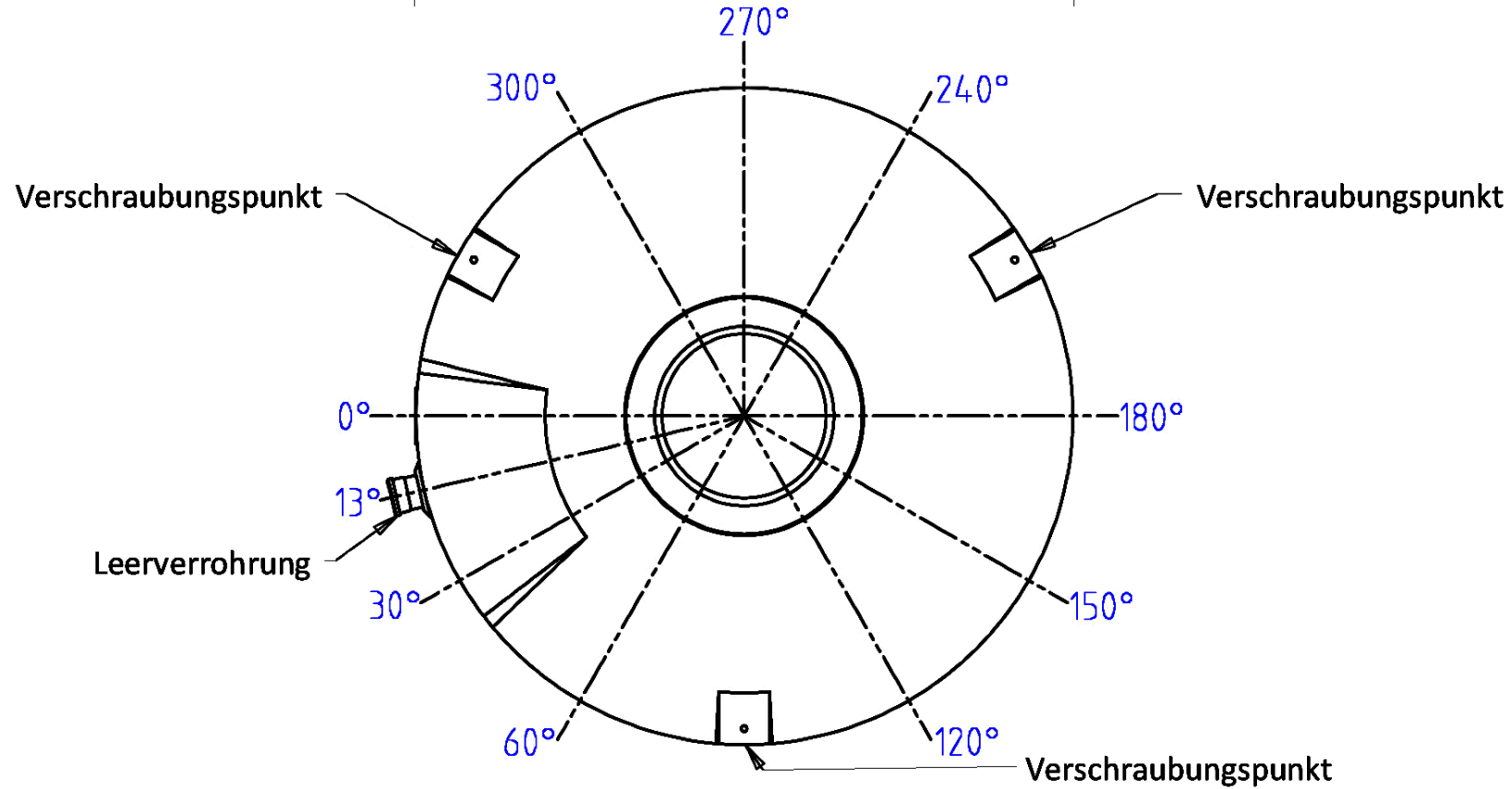
Die Höhen der bauseitigen Mörtelfugen sind mit 10mm angenommen. Toleranzen der Betonteile nach DIN 4034.

Zulauf und Ablauf (Standard DN100) können nur an den von uns angegebenen blauen Punkten (30° Intervall, Verschraubungspunkte ausgenommen) positioniert werden.

Bitte die Lage von Zulauf und Ablauf in der Draufsicht einzeichnen.

Verfügbare Positionen:

0°, 30°, 60°, 120°, 150°, 180°, 240°, 270°, 300°



Allgemeintoleranz ISO 2768 mittel			Maßstab	Auftragsnummer
Datum	Name	Benennung		
Bearb.	Trauner Florian	Retentionsbetonzisterne Comfort 12500L -RF + Nutzv.		
Geprüft		Gesamtgewicht		Zeichnungsnr. 112190
Norm		 <small>TECHNOLOGY THAT SEPARATES Ecotechnic GmbH & Co KG 4673 Gaspolshafen Austria Tel(+43)7735 7320-0 Fax-58 support@ecotechnic.at http://www.ecotechnic.at</small>		