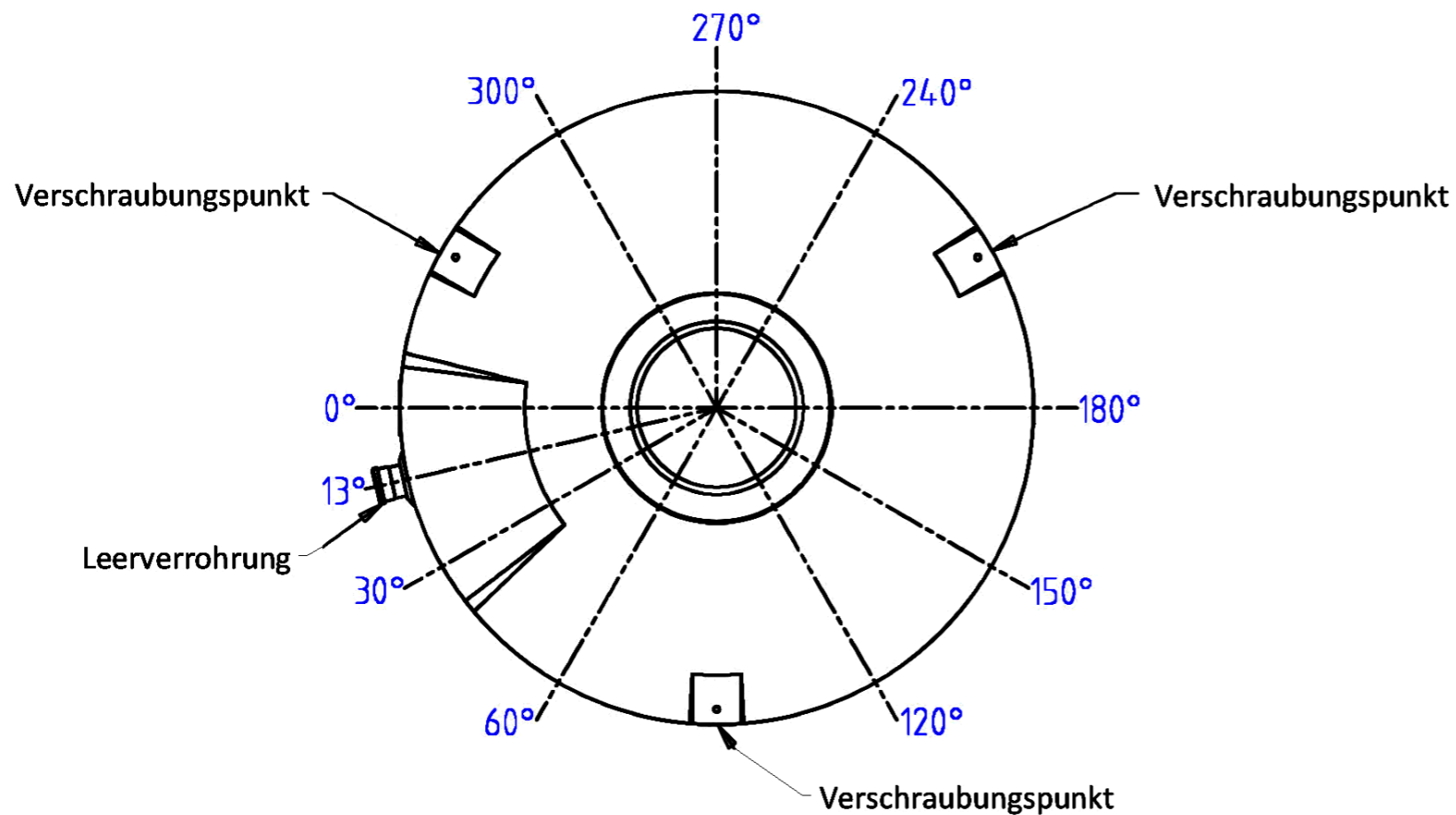


**Retentionsdrossel  
muss auf richtige  
Durchflussmenge  
eingestellt werden !**



**FILTER:**

**wahlweise ein oder zwei Anschlussmöglichkeiten  
max. Dachfläche gesamt 213m<sup>2</sup>**

**ZISTERNE:**

Mit Abdeckung Klasse B-125kN erhöht sich die Zulauf- und Ablauftiefe und die Gesamttiefe um 45mm.

Mit Abdeckung Klasse C-400kN erhöht sich die Zulauf- und Ablauftiefe und die Gesamttiefe um 20mm.

Die Höhen der bauseitigen Mörtelfugen sind mit 10mm angenommen. Toleranzen der Betonteile nach DIN 4034.

Zulauf und Ablauf (Standard DN100) können nur an den von uns angegebenen blauen Punkten (30° Intervall, Verschraubungspunkte ausgenommen) positioniert werden.

Bitte die Lage von Zulauf und Ablauf in der Draufsicht einzeichnen.

**Verfügbare Positionen:**

0°, 30°, 60°, 120°, 150°, 180°, 240°, 270°, 300°

Allgemeintoleranz ISO 2768 mittel			Maßstab	Auftragsnummer								
<table border="1"> <tr> <td>Bearb.</td> <td>Datum</td> <td>Name</td> </tr> <tr> <td>Geprüft</td> <td></td> <td>Trauner Florian</td> </tr> <tr> <td>Norm</td> <td></td> <td></td> </tr> </table>			Bearb.	Datum	Name	Geprüft		Trauner Florian	Norm			Benennung <b>Retentionsbetonzisterne Comfort 9500L -RF + Nutzv.</b>
Bearb.	Datum	Name										
Geprüft		Trauner Florian										
Norm												
<p>ecOTECHNIC TECHNOLOGY THAT SEPARATES Ecotechnic GmbH &amp; Co KG 4673 Gaspoltschafen Austria Tel: (+43) 7735 7320-0 Fax: -58 support@ecotechnic.at http://www.ecotechnic.at</p>			Gesamtgewicht	Zeichnungsnr. <b>112189</b>								