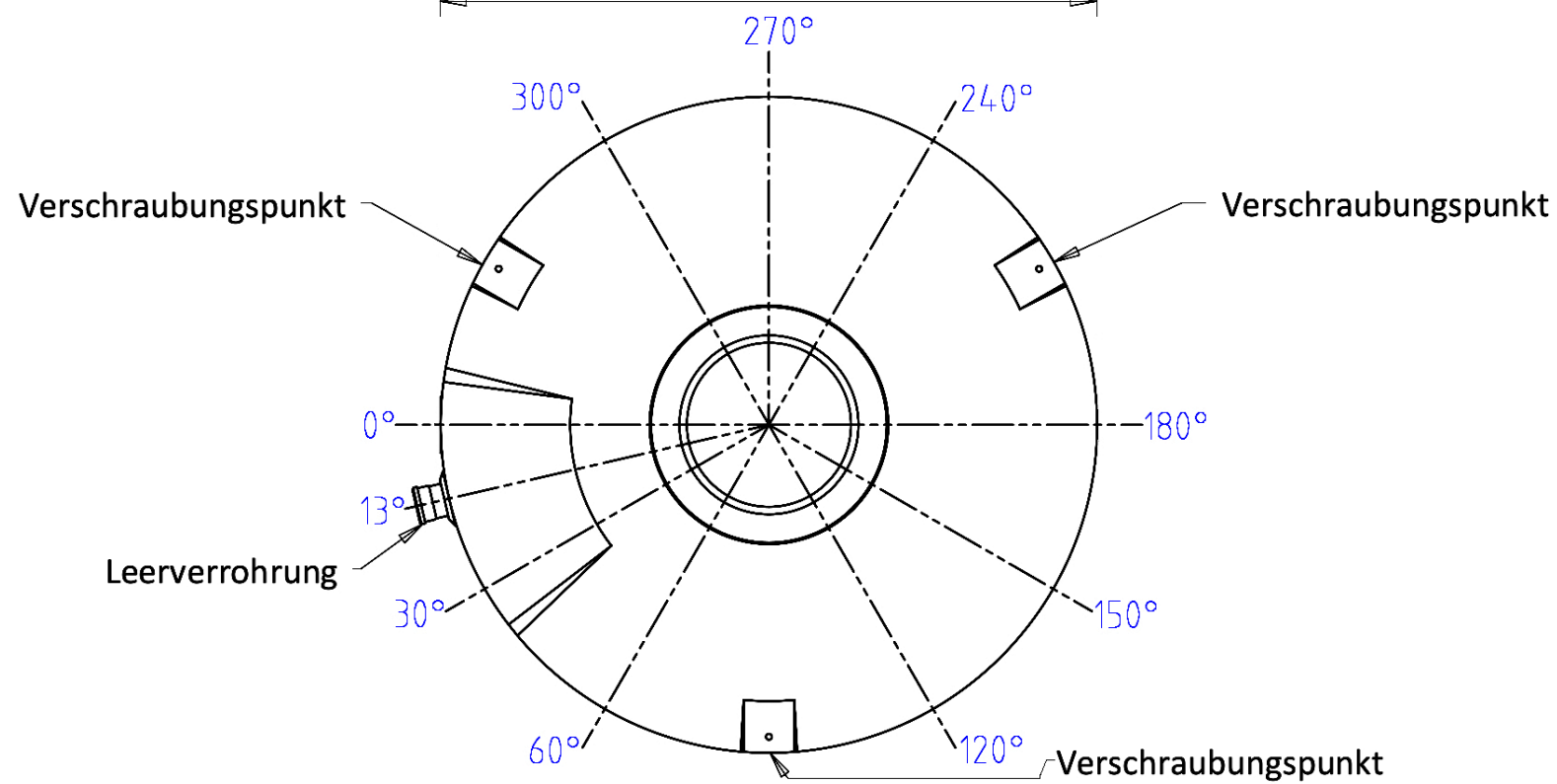
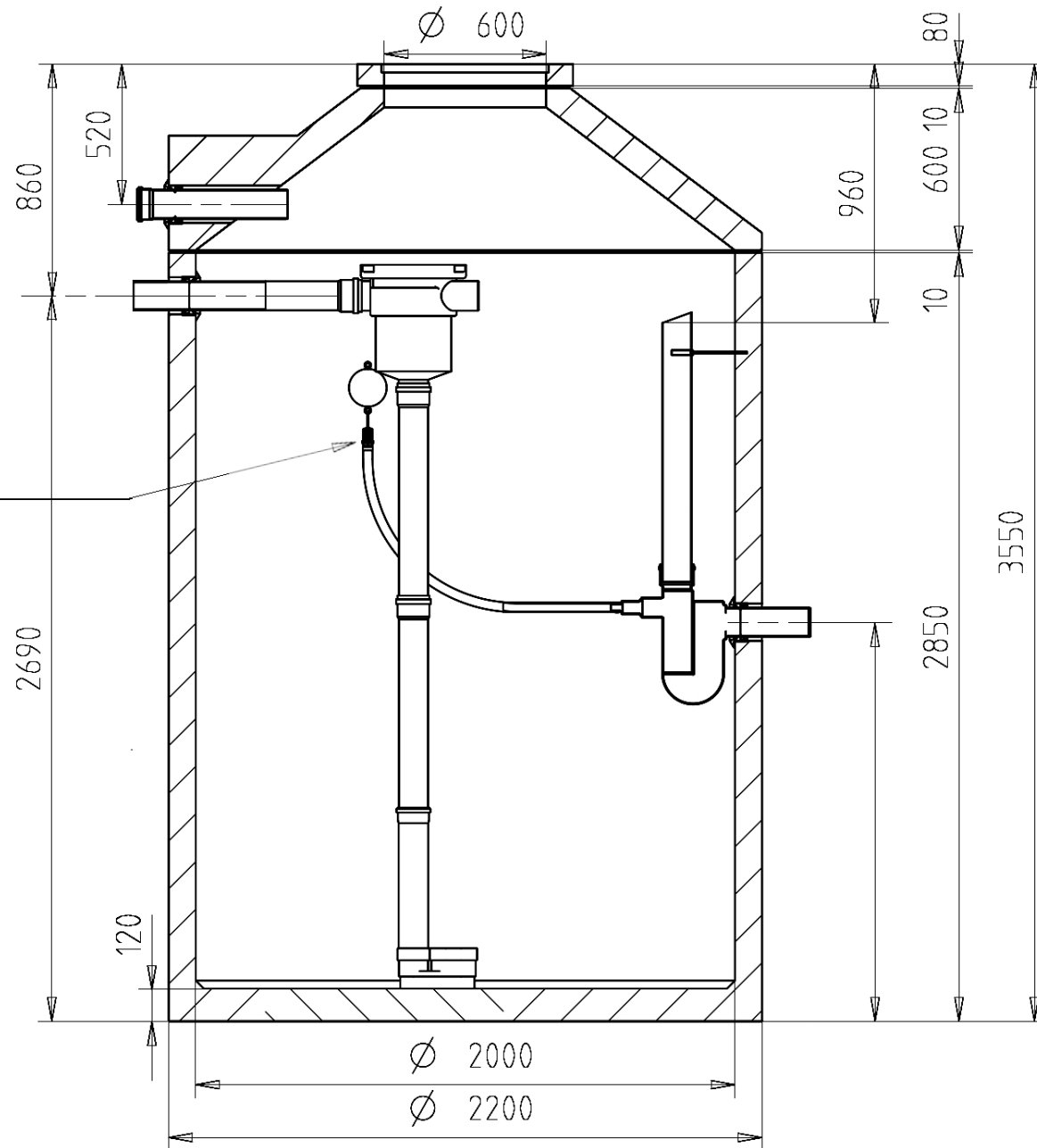


Retentionsdrossel
muss auf richtige
Durchflussmenge
eingestellt werden !



FILTER:

wahlweise ein oder zwei Anschlussmöglichkeiten
max. Dachfläche gesamt 213m²

ZISTERNE:

Mit Abdeckung Klasse B-125kN erhöht sich die
Zulauf- und Ablauftiefe und die Gesamttiefe um 45mm.

Mit Abdeckung Klasse C-400kN erhöht sich die
Zulauf- und Ablauftiefe und die Gesamttiefe um 20mm.

Die Höhen der bauseitigen Mörtelfugen sind mit 10mm
angenommen. Toleranzen der Betonteile nach DIN 4034.

Zulauf und Ablauf (Standard DN100) können nur an den
von uns angegebenen blauen Punkten (30° Intervall,
Verschraubungspunkte ausgenommen) positioniert werden.

Bitte die Lage von Zulauf und Ablauf in der Draufsicht einzeichnen.

Verfügbare Positionen:

0°, 30°, 60°, 120°, 150°, 180°, 240°, 270°, 300°

Allgemeintoleranz ISO 2768 mittel			Maßstab	Auftragsnummer	DXF - Kontur	
					Drehen	Fräsen
	Datum	Name	Benennung			
Bearb.		Trauner Florian	Retentionsbetonzisterne			
Geprüft			Comfort			
Norm			7700L -RF + Nutzv.			
 <small>TECHNOLOGY THAT SEPARATES</small> Ecotechnic GmbH & Co KG 4673 Gaspolshafen Austria Tel(+43)7735 7320-0 Fax-58 support@ecotechnic.at http://www.ecotechnic.at			Gesamtgewicht	Zeichnungsnr.		
				112188		